



Инструкция по установке и подключению IPкамеры

BeEye
серия



BeEye-120-i
МОДЕЛЬ

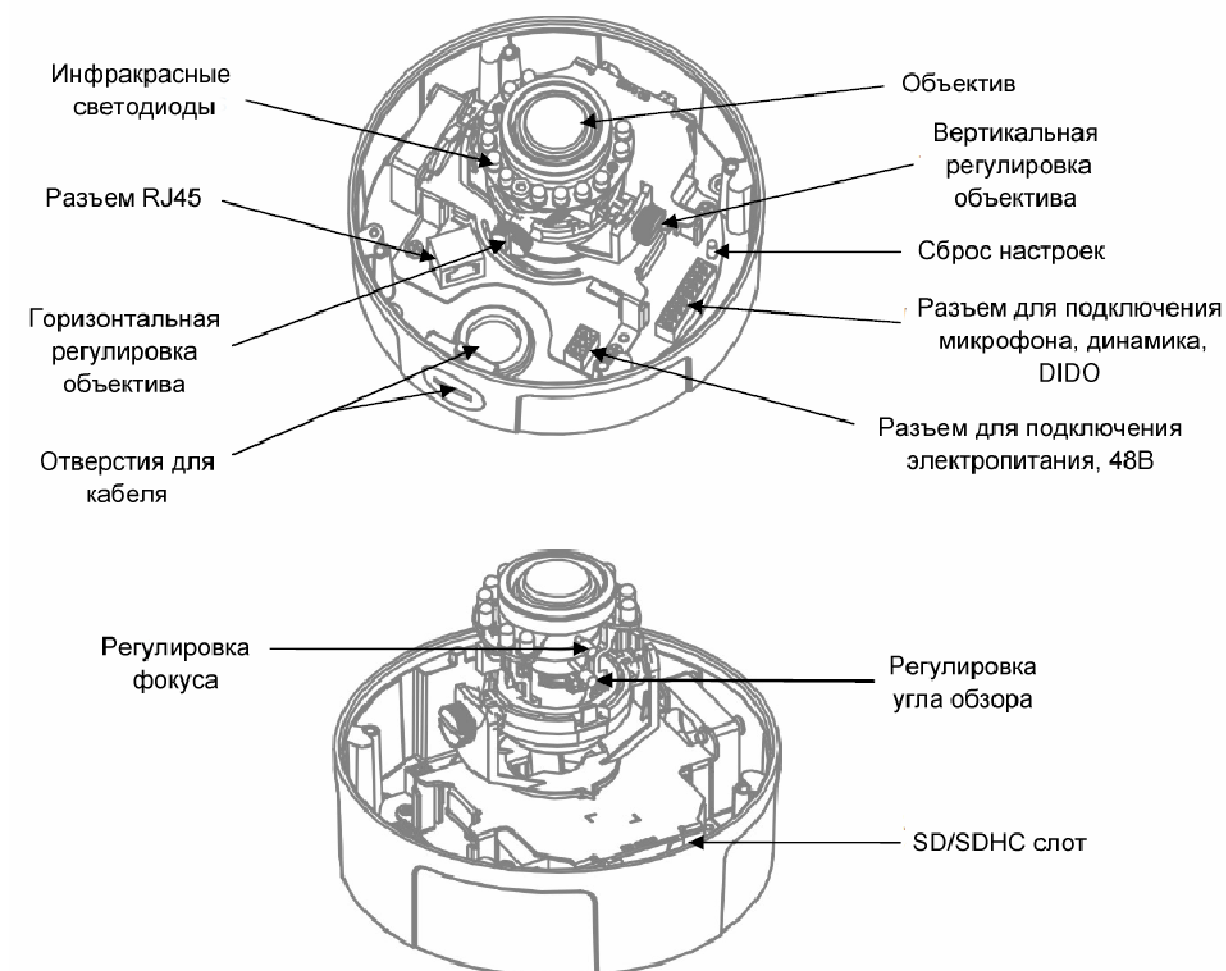


1.Комплектация

Стандартная комплектация камеры включает в себя следующие компоненты:

<p>а. IP камера</p> 	<p>б. Пакет для сбора влаги со стяжкой</p> 
<p>с. CD с документацией и ПО</p> 	<p>д. Крепеж</p> 
<p>е. Разъемы</p> 	<p>ф. Специальный ключ</p> 

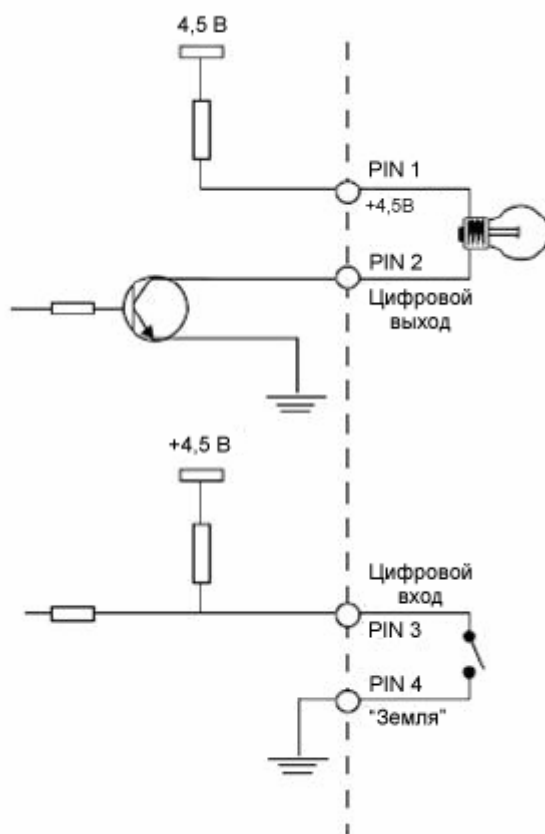
2. Внутреннее устройство



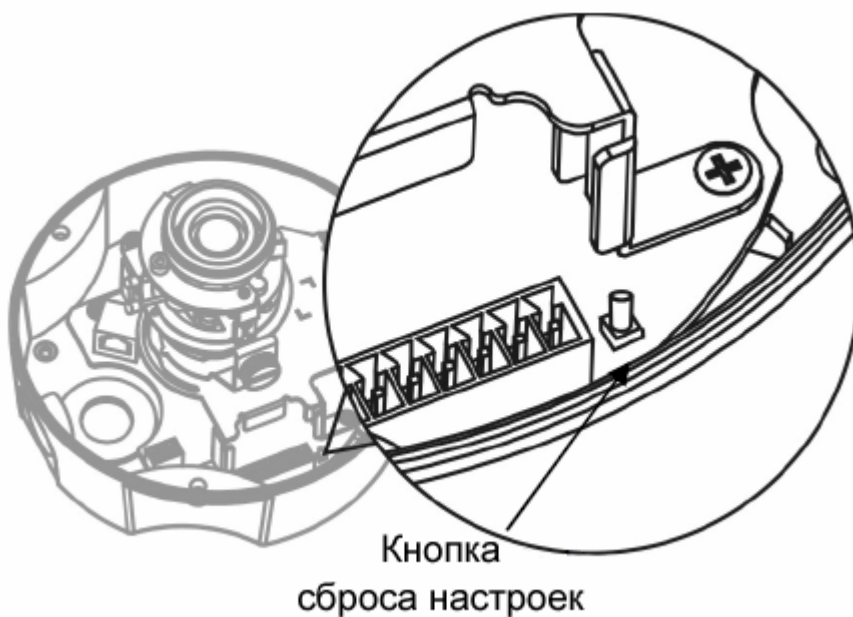
3. Сигналы светодиодов LED1 и LED2

Светодиод	Состояние светодиода	Значение
LED1	Постоянно светится (зеленый цвет)	Питание включено
LED1	Не светится	Питание выключено
LED2	Постоянно светится (красный цвет)	Есть сетевое соединение
LED2	Моргает (красный цвет)	Устанавливается сетевое соединение

Схема DIDO



Сброс настроек



Кнопка сброса настроек может быть использована для перезагрузки камеры или для возврата к заводским настройкам камеры. Если во время работы камеры возникает проблема передачи видеоизображения, перезагрузите ее с помощью кнопки сброса настроек. Если перезагрузка не помогла восстановить передачу видеоизображения необходимо вернуть заводские настройки камеры и переустановить программное обеспечение.

Перезагрузка камеры

Нажмите и удерживайте кнопку сброса настроек в течение 1 секунды. Подождите, пока камера перезагрузится.

Возврат к заводским настройкам камеры

Нажмите и удерживайте кнопку сброса настроек в течение 10 секунд до тех пор, пока светодиод «Питание вкл./выкл.» не погаснет.

В процессе восстановления заводских настроек камеры светодиод LED1 будет светиться синим цветом.

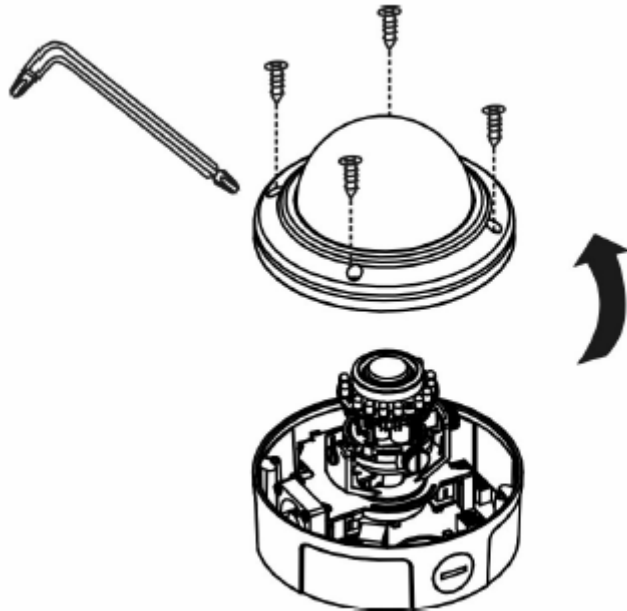


Внимание: Возврат к заводским настройкам отменяет все настройки камеры, установленные пользователем ранее.

4. Установка камеры

1. Снимите антивандальную купольную крышку камеры:

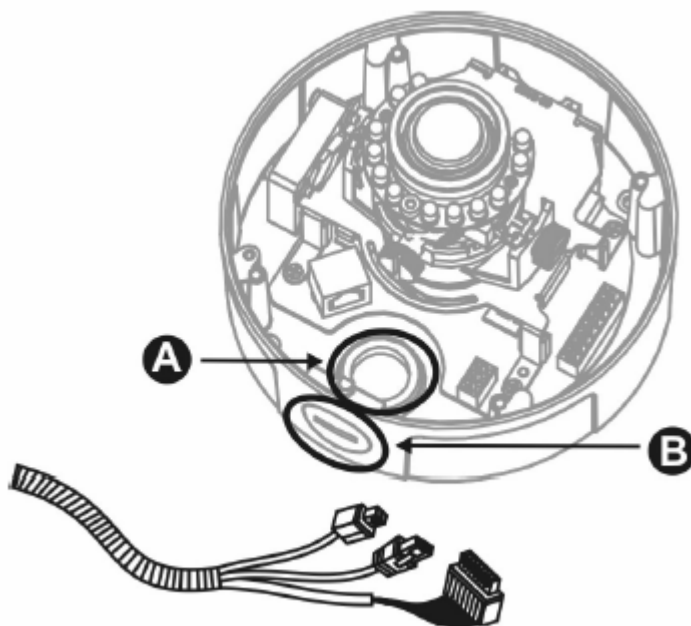
Используя специальный ключ, входящий в комплект камеры, открутите 4 винта и снимите купольную крышку с



камеры.

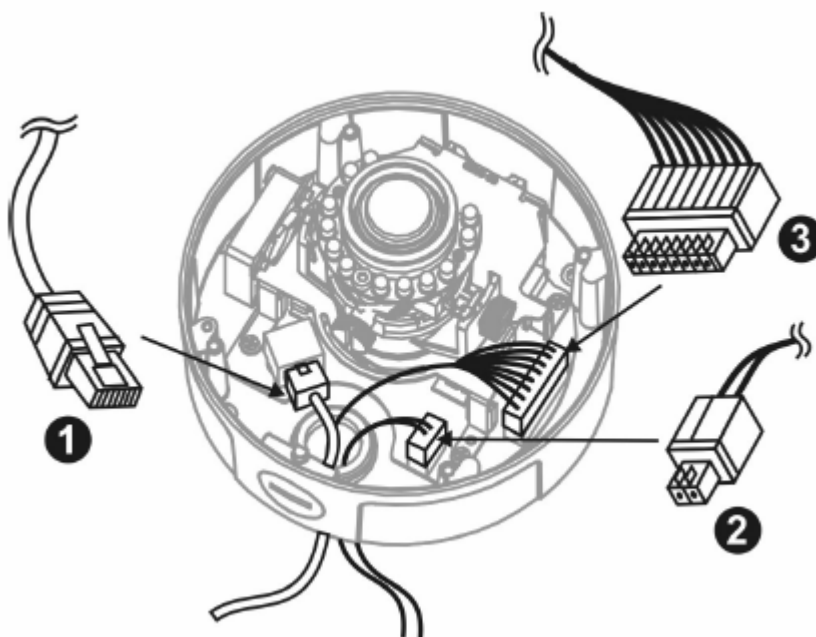
2. Подключение к камере электропитания, PoE, DIDO, микрофона и динамика:

- а) Введите кабели для подключения электропитания, PoE, DIDO, микрофона и динамика в одно из отверстий в корпусе камеры, А или В.



б) Подсоедините кабели к соответствующим разъемам:

- 1– Подключение PoE,
- 2 – Подключение электропитания 48В,
- 3 – Подключение DIDO, микрофона и динамика.



Варианты подключения электропитания камеры:

- 1. с использованием PoE-инжектора, в этом случае кабель PoE-инжектора подключается к разъему 1;
- 2. с использованием сетевого адаптера 48В, в этом случае кабель сетевого адаптера подключается к разъему 2, а кабель Ethernet к разъему 1.

Разъем электропитания:

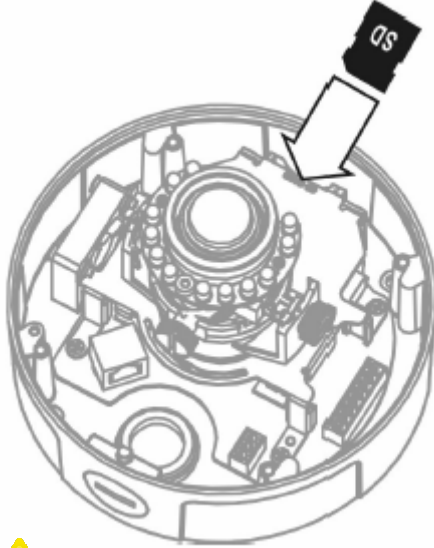
PIN №	Функция
PIN1	48В
PIN2	GND

Подключение DIDO, микрофона и динамика:

PIN №	Функция
PIN1	5В
PIN2	D_O
PIN3	D_I
PIN4	DIDO GND
PIN5	AUDIO OUT
PIN6	DGND
PIN7	Mic/Line in
PIN8	DGND

3. Установка SD/SDHC карты памяти:

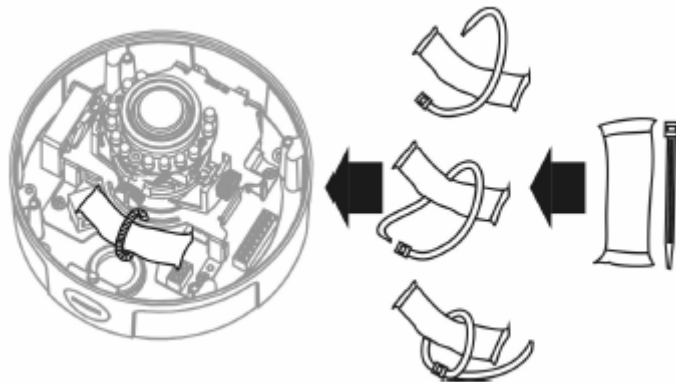
Вставьте карту памяти SD/SDHC в соответствующий слот, как показано на рисунке ниже.



Внимание: карта памяти SD/SDHC не входит в стандартную комплектацию камеры.

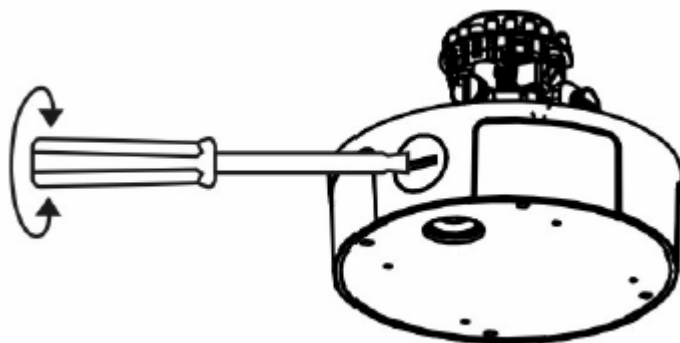
4. Использование пакета для сбора влаги:

Во избежание образования конденсата внутри корпуса камеры используйте пакет для сбора влаги, входящий в комплект камеры. Пометите пакет в корпус камеры и закрепите его при помощи стяжки, как показано на рисунке ниже.



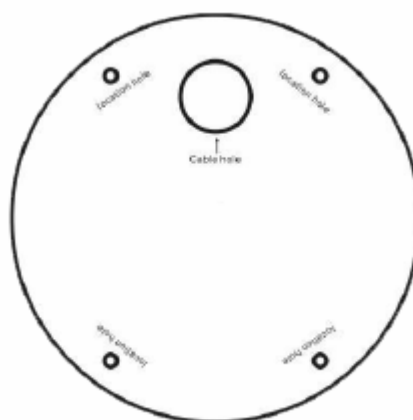
5. Боковое отверстие для кабеля:

Для открытия бокового отверстия для кабеля используйте отвертку. Если боковое отверстие для кабеля не используется по назначению, то оно может служить дополнительной вентиляцией корпуса камеры.

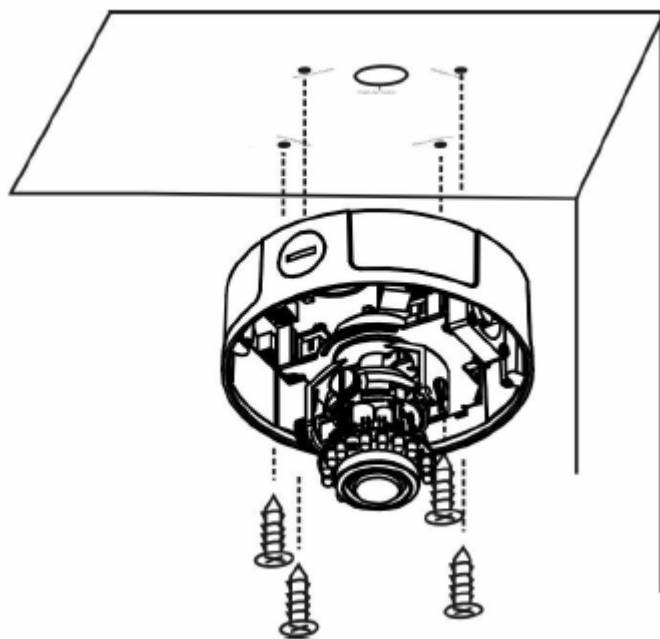
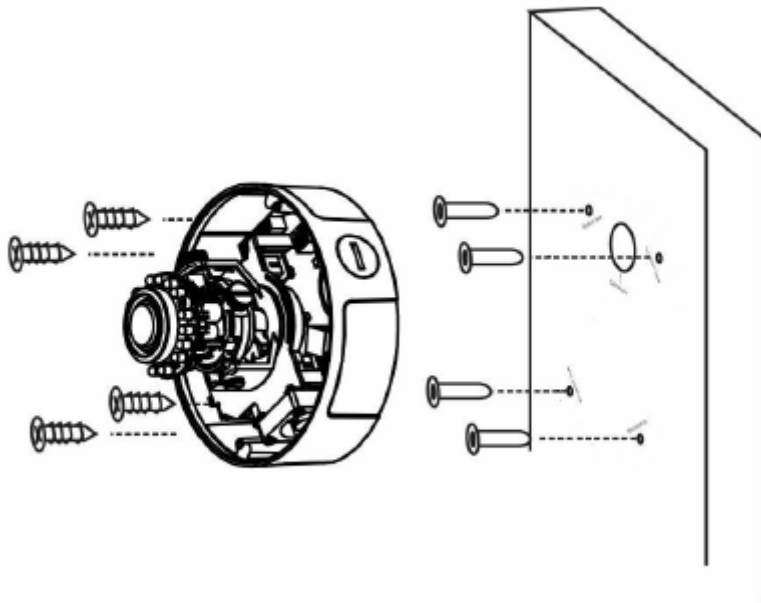
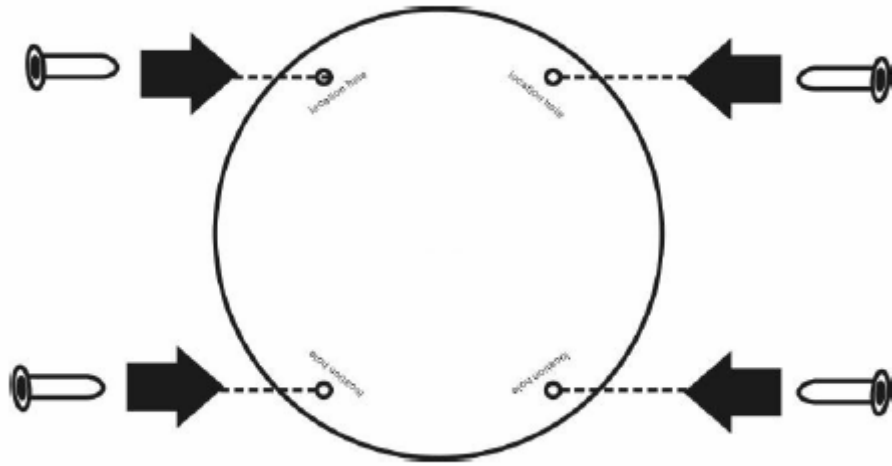


6. Крепление камеры к стене или к потолку:

- 1) Выберите место для крепления камеры.
- 2) Приложите к месту крепления камеры резиновую наклейку для основания камеры и просверлите 4 отверстия, отмеченные на наклейке.



- 3) Закрепите корпус камеры на стене или на потолке при помощи крепежных элементов, входящих в комплект камеры.



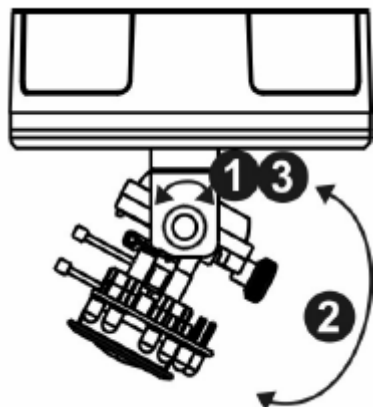
Внимание: не крепите камеру к мягким поверхностям или подвесным потолкам.



7. Настройка объектива камеры:

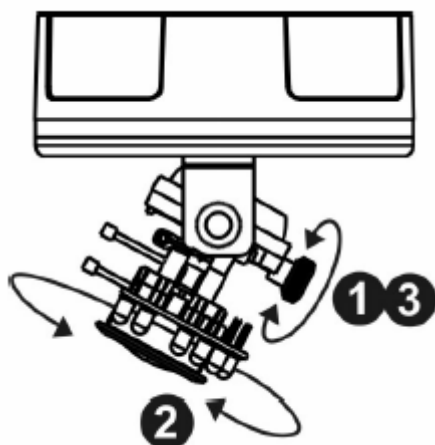
1) Вертикальная регулировка объектива:

ослабьте винт вертикальной регулировки объектива, установите необходимый вам угол наклона объектива и снова затяните винт вертикальной регулировки.



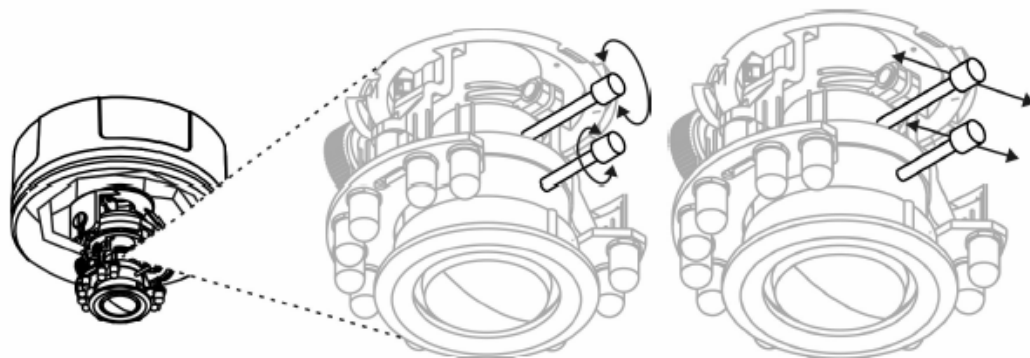
2) Горизонтальная регулировка объектива:

ослабьте винт горизонтальной регулировки объектива, поверните объектив камеры влево или вправо до нужной вам отметки и снова затяните винт горизонтальной регулировки.



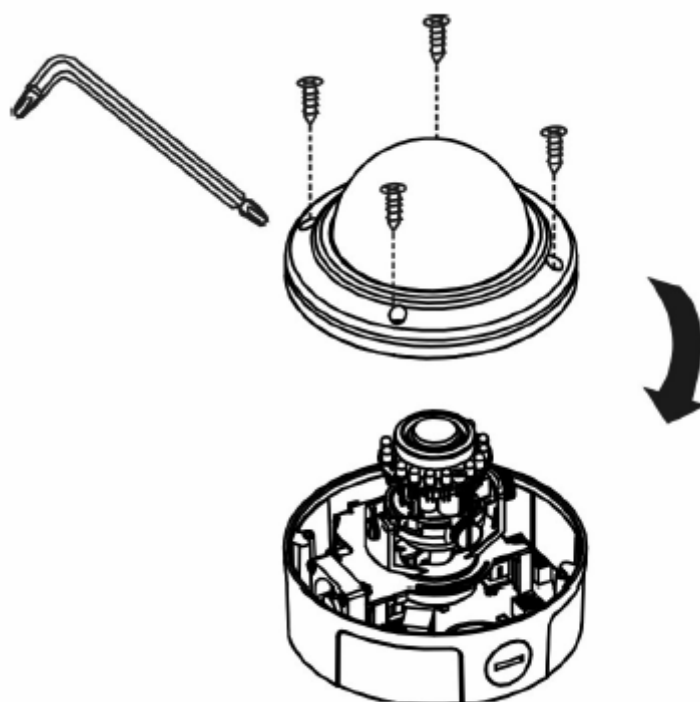
3) Регулировка угла обзора и фокуса объектива:

установите необходимый вам угол обзора и фокус объектива, вращая соответствующие регуляторы вправо или влево.



8. Завершение установки:

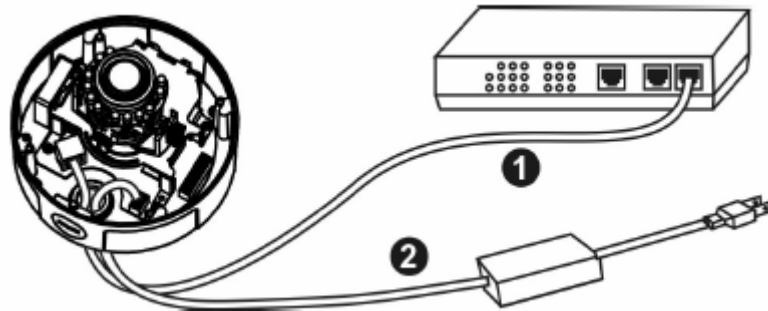
Прикрутите купольную крышку к корпусу камеры, совместив посадочную выемку на крышке камеры с посадочным штырем в корпусе.



5. Подключение камеры

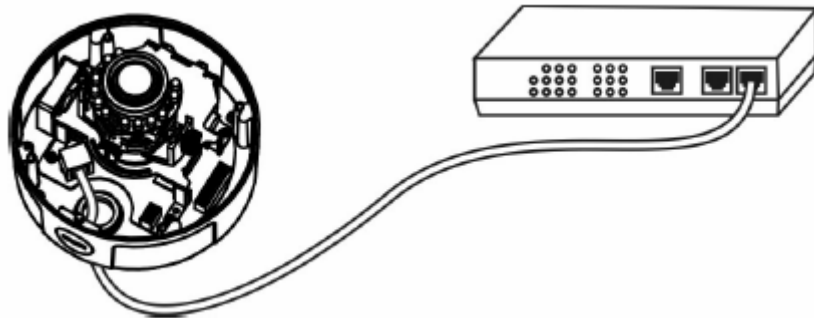
а. Подключение камеры с использованием сетевого адаптера:

1. Подсоедините камеру к коммутатору Ethernet при помощи Ethernetкабеля с разъемом RJ45.
2. Подключите сетевой адаптер к соответствующему разъему камеры.

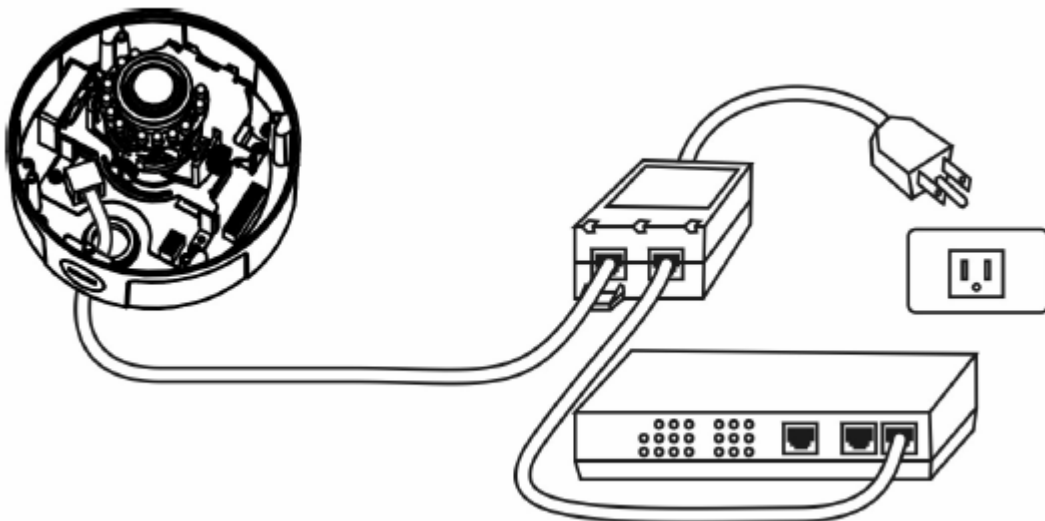


б. Подключение камеры с использованием PoE:

1. Подключите камеру к коммутатору Ethernet с поддержкой PoE.



2. Подключите камеру к коммутатору Ethernet с помощью PoE-инжектора.



6. Системные требования

Операционная система:

MicrosoftWindowsXPHomeEditionSP2

MicrosoftWindowsXPProfessionalSP2

MicrosoftWindows 7

WebBrowser:

MicrosoftInternetExplorer 6.0 SP2 и выше

Audio:

Качество передаваемого камерой звука может зависеть от загруженности сетевого трафика.